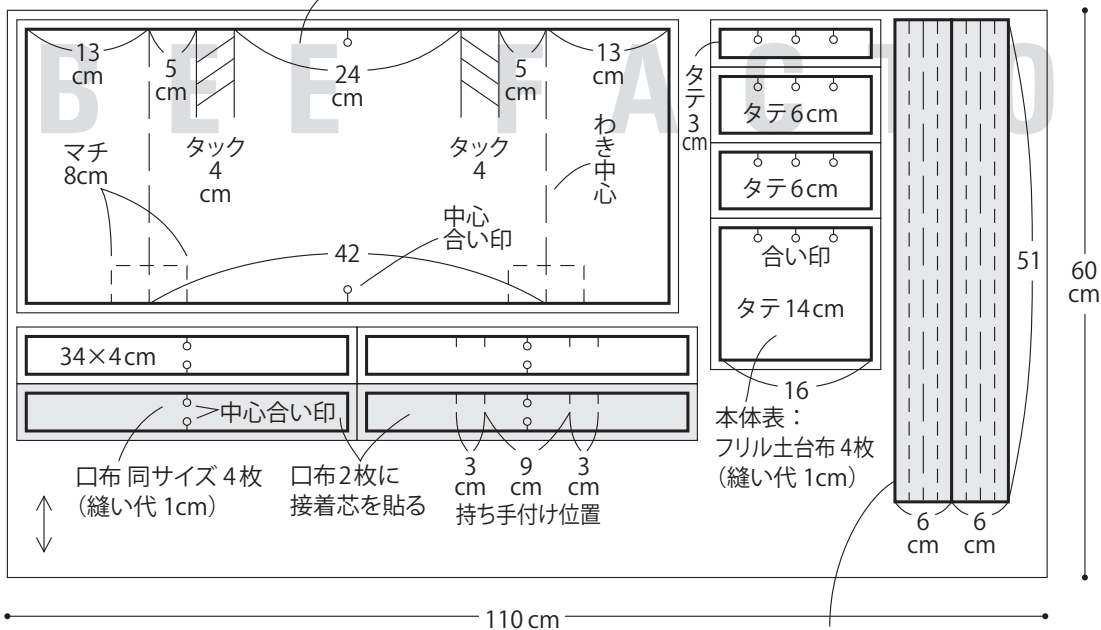


フィードサックフリルのリネンバッグ

●リネン(ナチュラル)

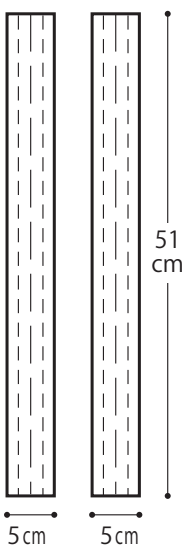
本体表布 ヨコ68cm×タテ29cm(縫い代1cm)



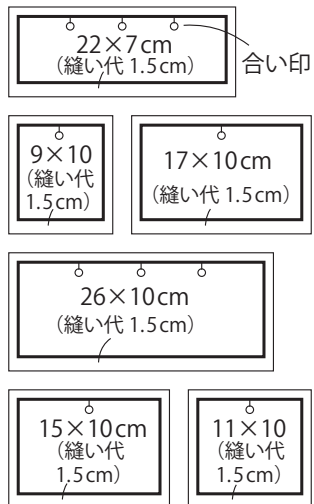
持ち手 裏布 同サイズ 2枚(縫い代込み)
2枚とも接着芯を貼る

●フィードサック

持ち手 表布
同サイズ 2枚
(縫い代込み)

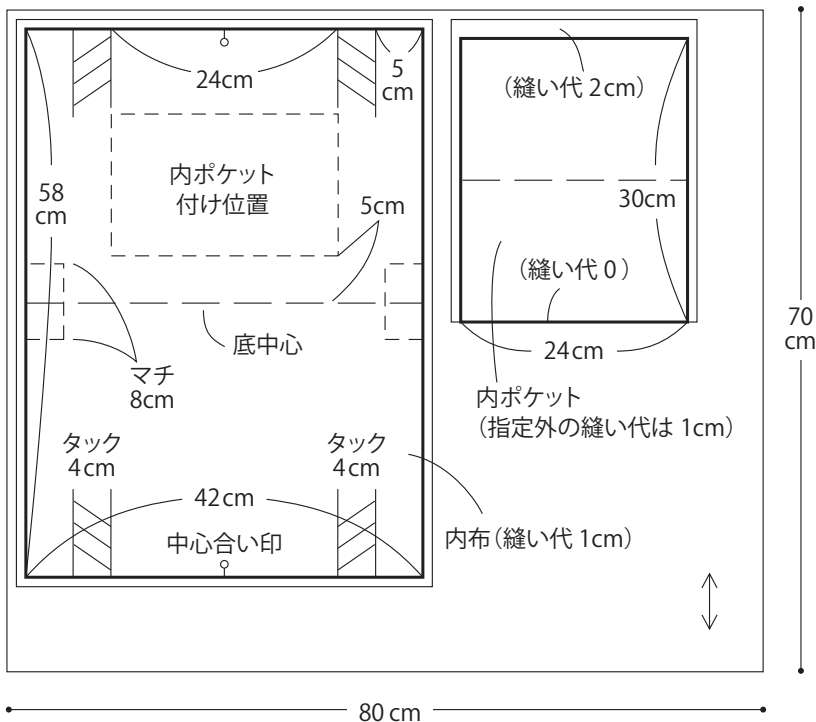


フリル布
(指定外の縫い代は1cm)



サイズはヨコ×タテです。

●コットン：厚地(ベージュ モーリークロス)



▲はぎれを縫いつないで ▲二段目と四段目のフリルは
上記の寸法にする。 つないでから中央とその間に
合い印を入れる。

B E E F A C T O R Y