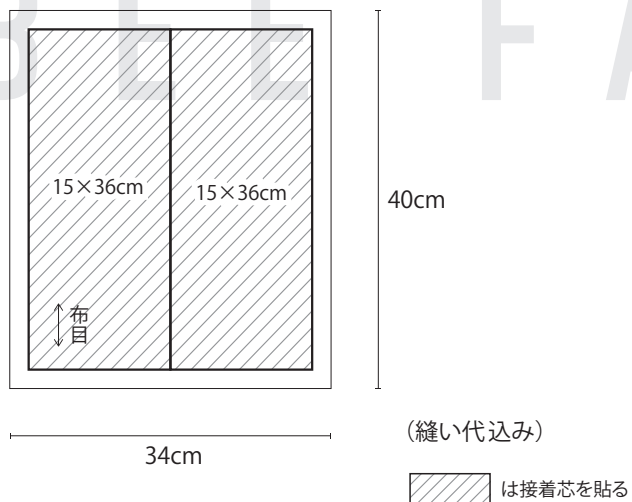
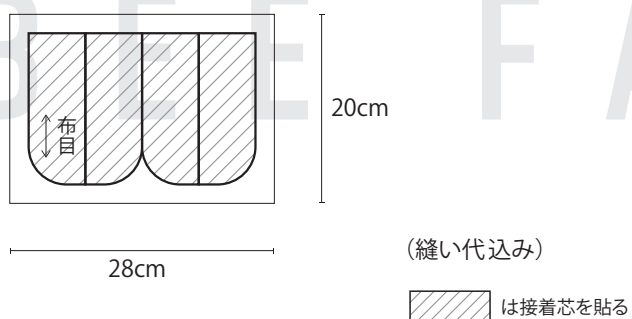


ポケットティッシュケース付き マチなし大きめファスナーポーチ

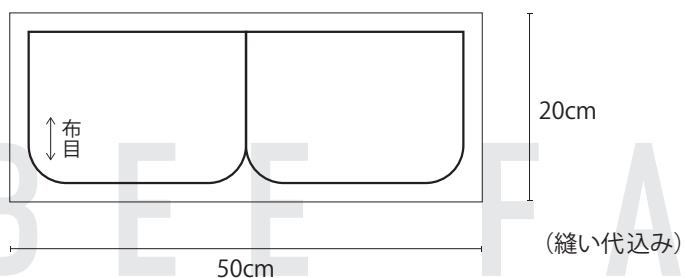
●リネン(オートミール)



●コットン プリント



●コットン シーチング無地(ブルーグレー)



B E E F A C T O R Y

山折り

B E E F A C T O R Y

谷折り

マチなし大きめファスナーポーチ
表布オープンポケット
(縫い代込み)

※山折り・谷折りは表から見て

B E E F A C T O R Y

谷折り

のりしろ 1-1

B E E F A C T O R Y

B E E F A C T O R Y
2-1 谷折り

マチなし大きめファスナーポーチ
表布ティッシュケースポケット
(縫い代込み)

※山折り・谷折りは表から見て

B E E F A C T O R Y

山折り

のりしろ 2-1

▲
1-1 と貼り合わせる

山折り

B E E F A C T O R Y

1-2

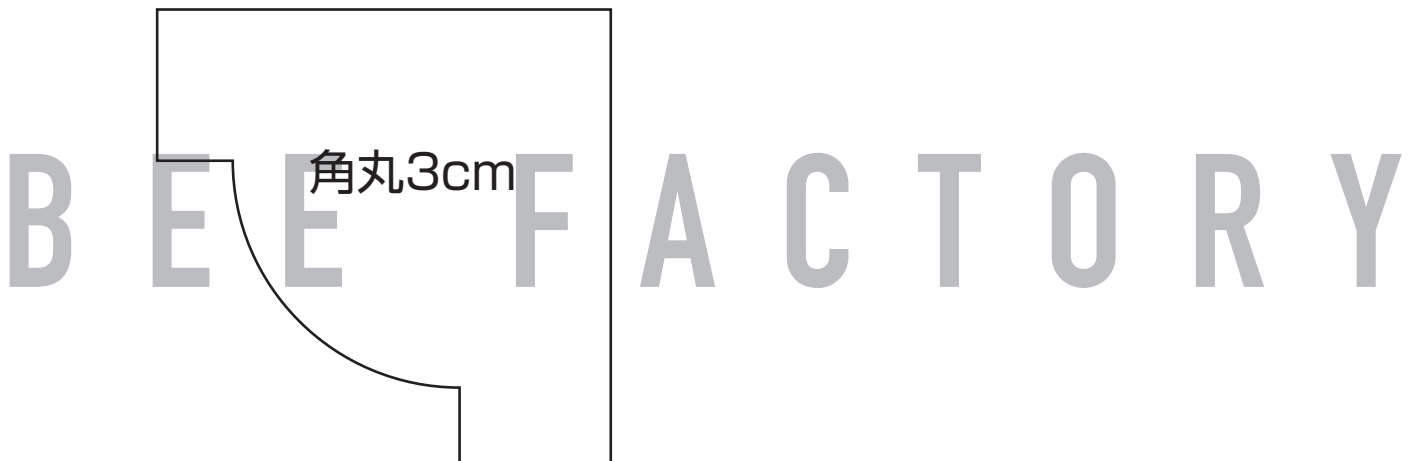
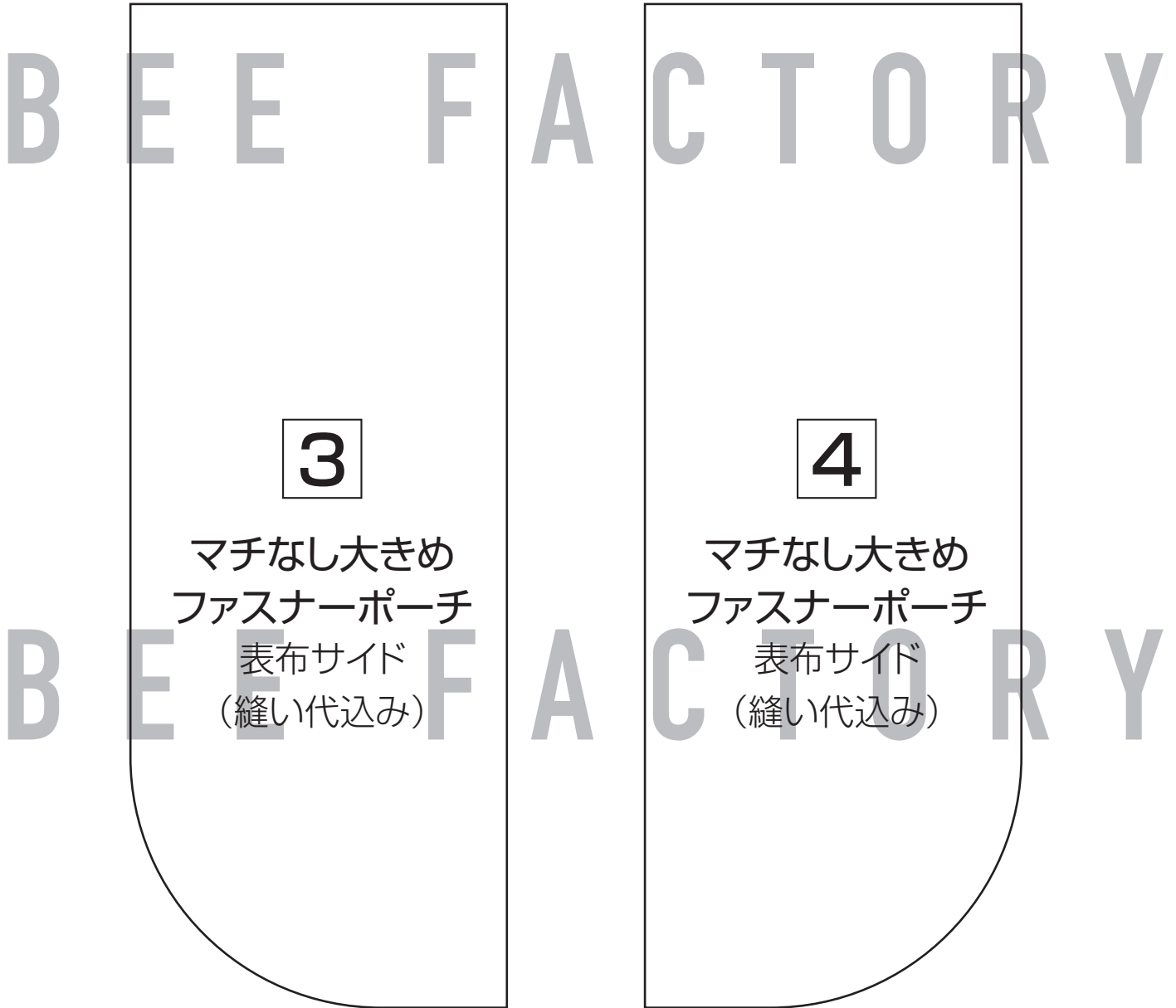
B E E F A C T O R Y

▲
2-1 と貼り合わせる

タグの位置

2-2

B E E F A C T O R Y



BEE FACTORY

BEE FACTORY

5

マチなし大きめフアスナーポーチ

内布

(縫い代込み)

返し口

BEE FACTORY